

Allgemeine technische Informationen	
Empfohlene Brennstoffmenge	10 kg
Querschnitt der Verbrennungsluftöffnung	172 cm ²
Zusätzlicher Verbrennungsluftstutzen	Ø 150 mm
Druckverlust	siehe Tabelle
Freie Glas- Sichtfläche	1 148 cm ²

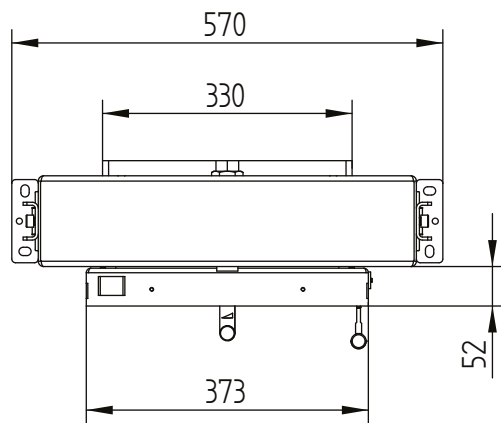
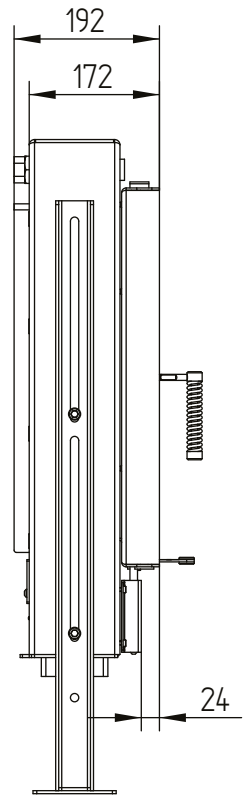
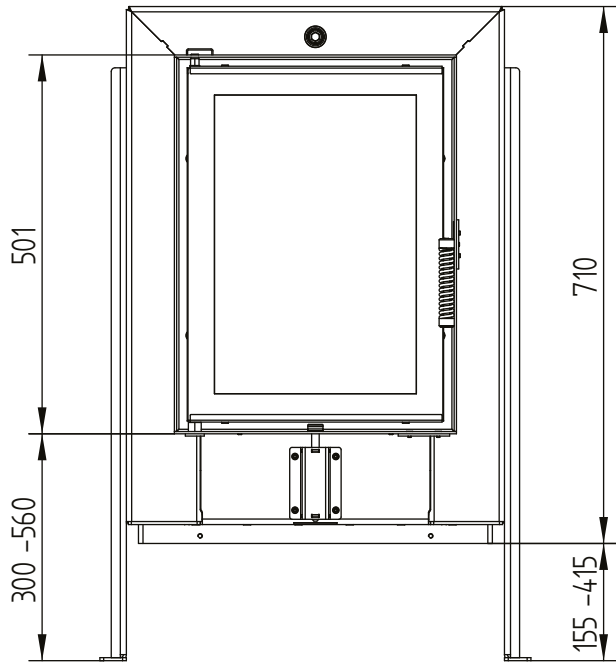
Menge	Volumenstrom		Druckverlust
10 kg	92,1 m ³ /h	0,026 m ³ /s	3,7 Pa
15 kg	138,2 m ³ /h	0,038 m ³ /s	5,4 Pa
20 kg	184,3 m ³ /h	0,051 m ³ /s	8,4 Pa
24 kg	221,2 m ³ /h	0,061 m ³ /s	11,0 Pa

GT 37/50 15a

Technische Daten
Stand 2021/08

GT 37/50 15a

M 1:10

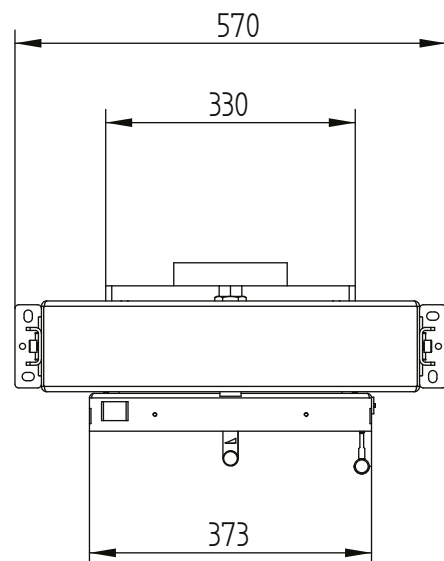
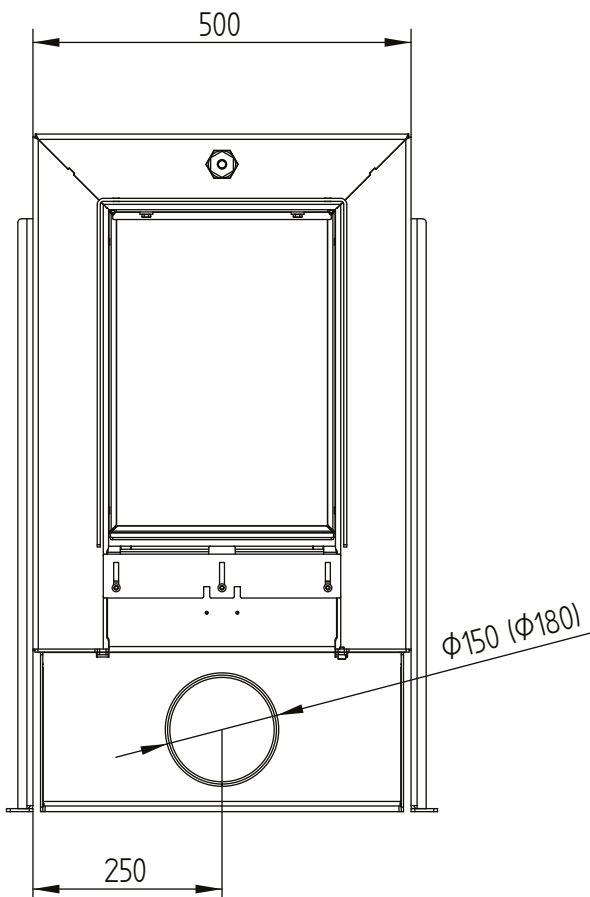
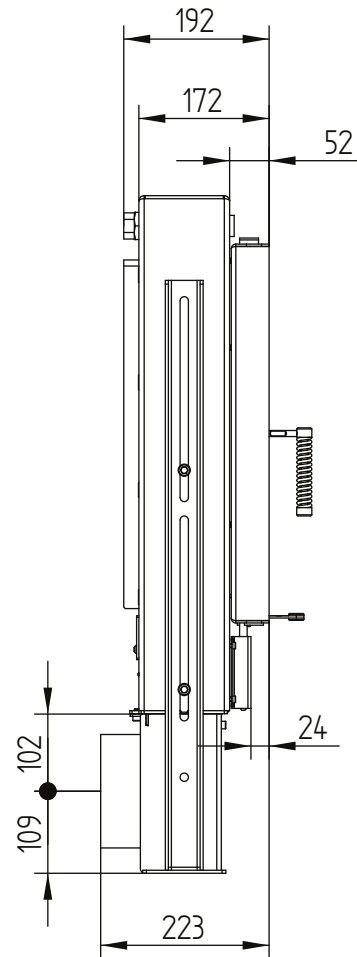
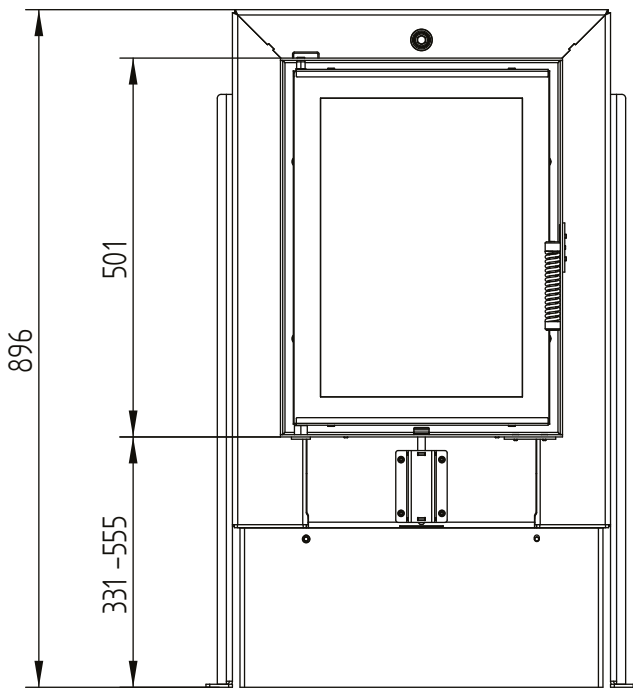


GT 37/50 15a

Technische Daten
Stand 2021/08

mit Außenluftanschluss 1 x Ø 150 (180) mm

M 1:10

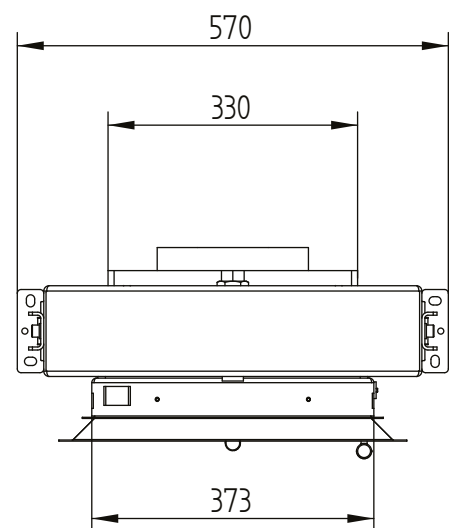
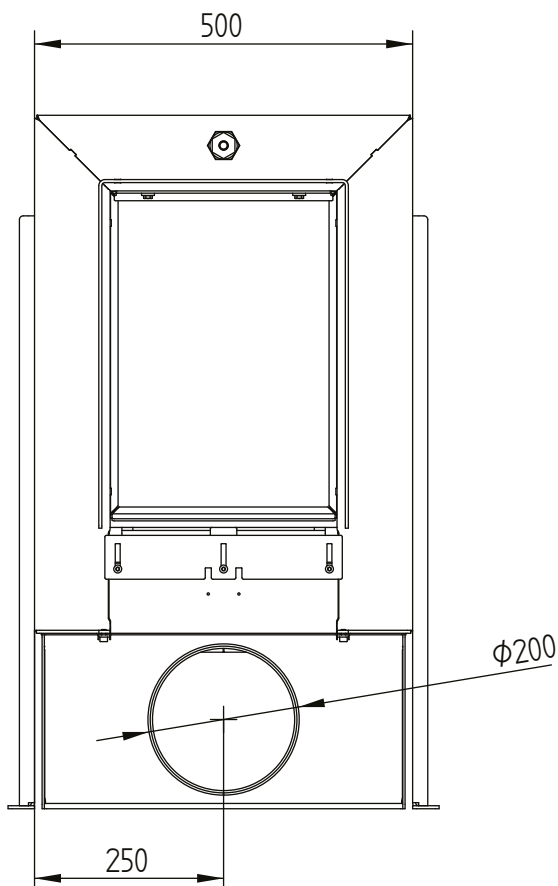
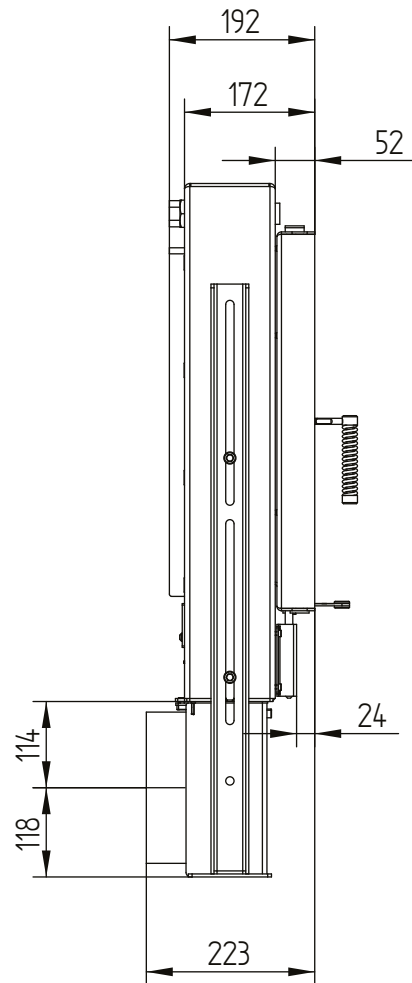
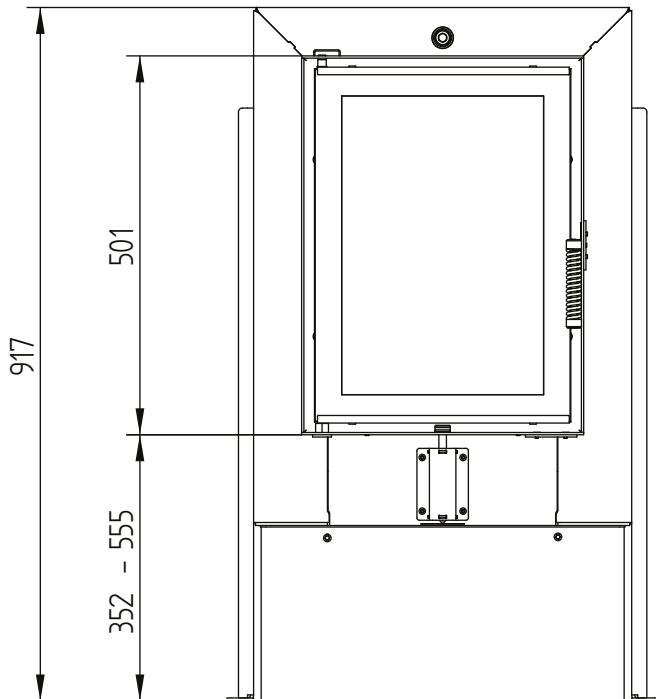


GT 37/50 15a

Technische Daten
Stand 2021/08

mit Außenluftanschluss 1 x Ø 200 mm

M 1:10

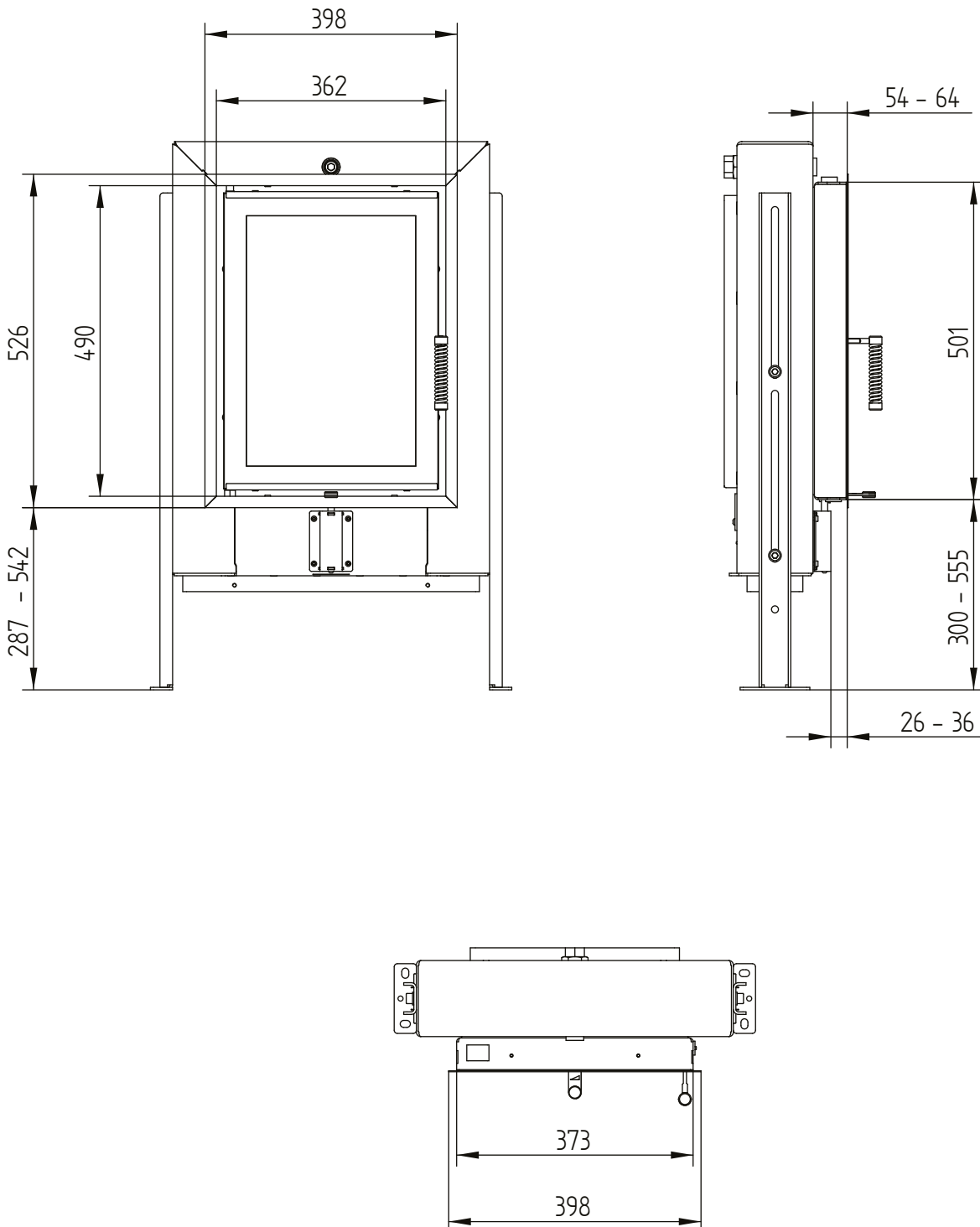


GT 37/50 15a

Technische Daten
Stand 2021/08

Blendrahmen GT 37/50 15a 4seitig 1 x 90°

M 1:10



GT 37/50 15a

Technische Daten
Stand 2021/08

Blendrahmen GT 37/50 15a 4seitig 2 x 45°

M 1:10

